



Limitador de Carga Electrónico

LCE-R1C1A/T1QF (Cod. LI-E1193)

Aplicado típicamente en Puentes Grúa, Aparejos, Montacargas y todo tipo de dispositivo de izaje que opere por cable de acero. El kit de entrega está Integrado por el controlador Mod. LCE-R1C1A que gestiona la señal analógica de peso a partir del sensor de carga Mod. T1QF. Este controlador cuenta con display de cristal líquido (LCD - Gráfico) de alto contraste retro- iluminado (Back light) led indicador de relé de salida activado.

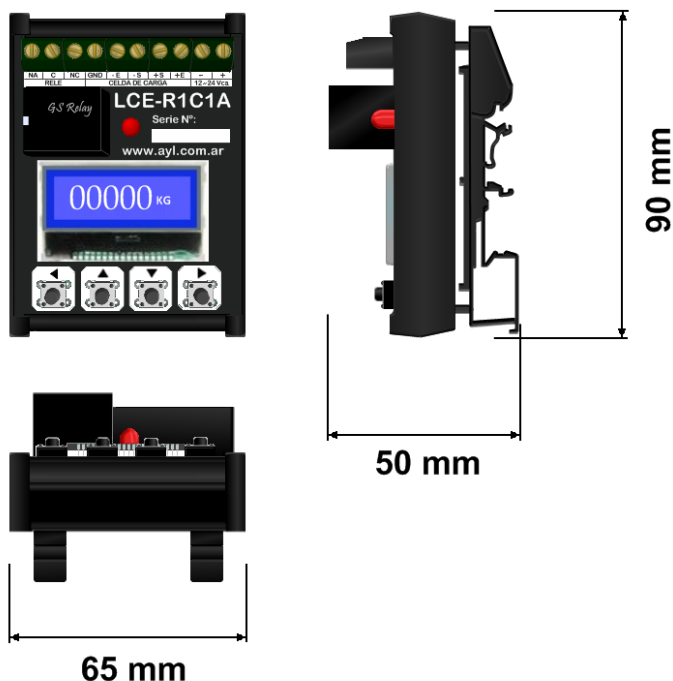
- Diseño compacto, robusto, de simple operación.
- Micro-switches industriales de alto rendimiento, permite el ingreso de parámetros y la programación del corte (salida a relé) de forma rápida y sencilla
- Modelo diseñado y fabricado íntegramente A&L Integral Trade S.A.
- Circuitos montados sobre gabinete modular de última generación con montaje de tipo riel DIN
- Borneras de conexiones de fácil acceso

Controlador LCE-R1C1A - Especificaciones Técnicas

Temperatura	El rango de temperatura de operación es desde -10°C a +60°C
Display	De cristal líquido (LCD - Gráfico) de alto contraste, retro iluminado (Back light)
Indicador	Visual de Activación de Relé.
Alimentación	12-24Vcc/Vca * Consumo Máx: 150mA
Entradas	1 Analógica para Celda de Carga
Salida	1 Relé hasta 240V/10A (Límite Configurable)
Construcción	Controlador en gabinete para montaje sobre Riel Din. Pulsadores de comando con micros de alta eficiencia para desplazamiento en el Menú. Clave de Acceso a Configuración.

Kit de entrega:

- Controlador Mod. LCE-R1C1A (Cod. LI-E1196)
- Sensor de carga Mod.T1QF (Cod. LI-R0999B)
- Manual de Instalación/Usó – Certificado de Garantía.



Celda de Carga – Tipo Flexión

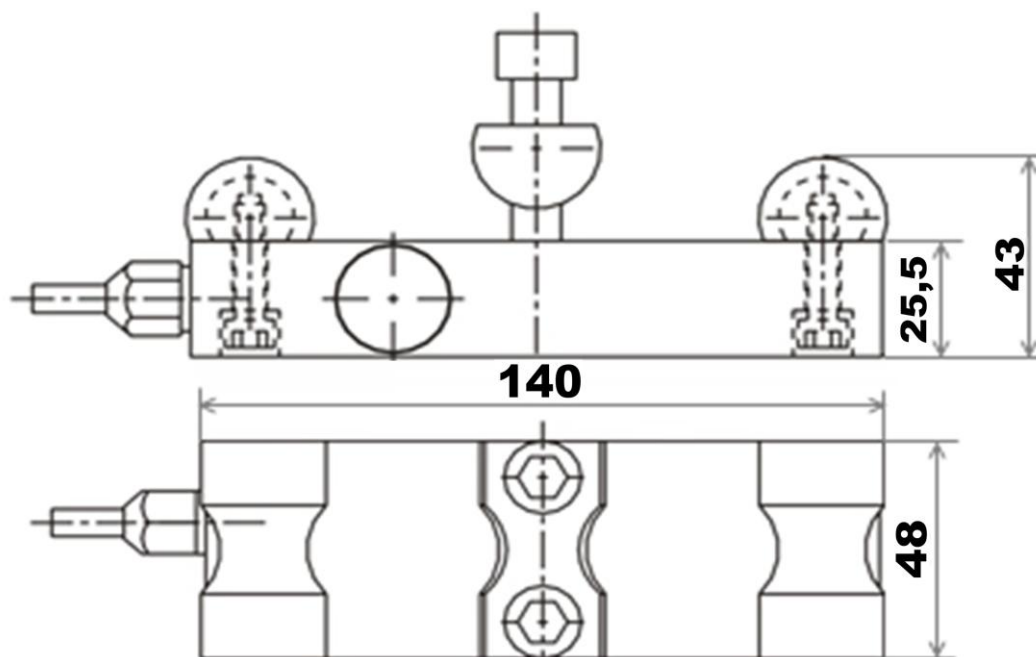
T1QF

(Cód.: LI-R0999B)

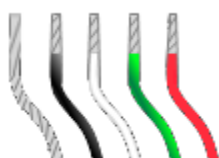


Capacidad Máxima por Ramal: **5000 kg**

Diámetros de Cable tolerado: **9 a 24 mm**



Conexionado:



Malla: GND
 Negro: -E / AV-
 Blanco: -S / AS-
 Verde: +S / AS+
 Rojo: +E / AV+

(Largo de cable: 9 mts)

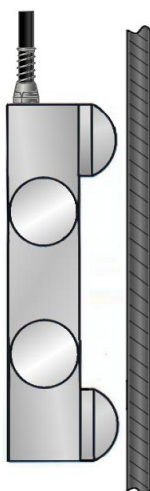
Instalación

Debe ubicarse en el cable de acero, cerca del punto fijo, hacia éste lado colocar también el cable de datos. Colocar la brida de manera que “abraze” el cable de acero junto a la celda de carga, ajustar los tornillos poco a poco cada uno, para que la presión sea uniforme, aproximadamente entre 25 y 30 kgm. El cable de acero debe quedar completamente apretado por la celda de carga.

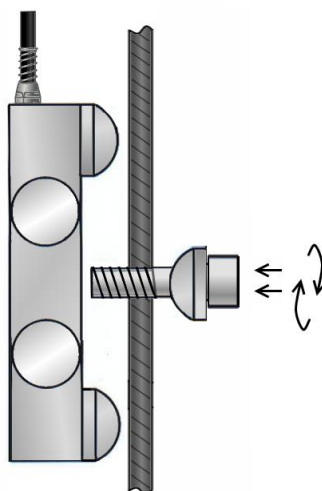
IMPORTANTE: No desenroscar el cable de datos del lado del sensor, podría dañarse de manera irreversible.

Vista lateral

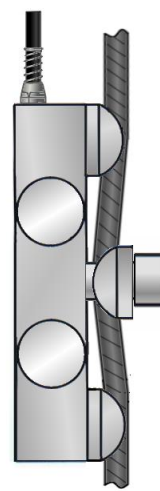
Paso 1



Paso 2



Paso 3



Sensor Instalado

