



## Dinamómetro electrónico (tipo de gancho)

# AHS-DIN RF

Display Luminoso de **60 mm** de alto contraste.

- Reduce tiempo, espacios y costos operativos.
- Simple operación. Comandos laterales de alta eficiencia sin partes salientes.
- Gama de Alta capacidad. Sugerido para aplicaciones hostiles como las industrias Siderúrgica, Petrolera, Acerías, Fundiciones, Metalmeccánica, Naval, Papeleras.
- Gran autonomía, provisto con repuesto de batería y cargador inteligente.
- Dinamómetro electrónico de tipo colgante apto para medir cargas suspendidas en Puentes grúa / aparejos industriales o realizar ensayos de tracción, con precisión CLASE III. Permite el control de sus mercaderías durante la carga y descarga con la grúa, evitando demoras y movimientos innecesarios al NO tener que desplazarse hasta basculas fijas, optimizando tiempo, espacio y reduciendo costos operativos.
- Modelo diseñado y fabricado íntegramente en nuestra planta industrial.
- La robustez de los gabinetes fabricados en acero de 5 mm espesor y el display de 60 mm son únicos en el mercado.



Industria Argentina - Marca A&L®

Fabrica, comercializa y garantiza: A&L Integral Trade S.A.

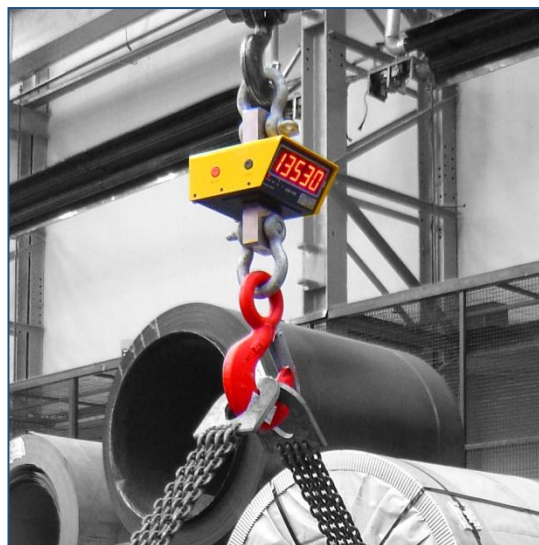
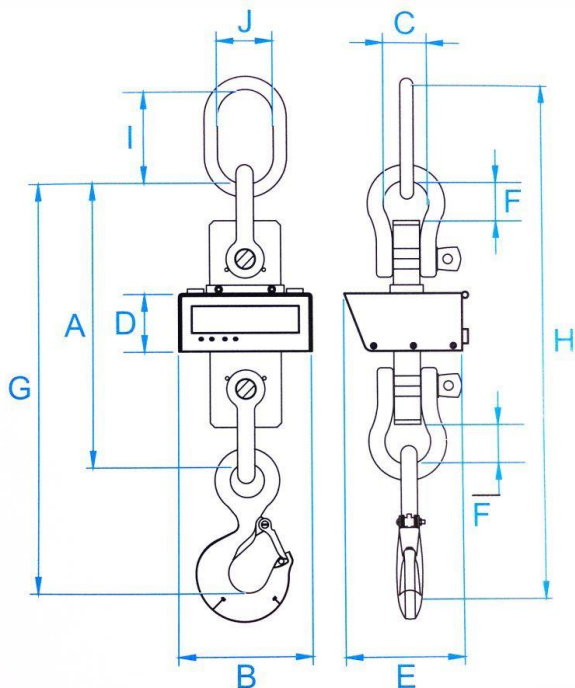
### Especificaciones Técnicas

<b>Precisión</b>	0.1 %(1:1000)
<b>Temperatura</b>	-5°C a +40°C
<b>Display</b>	Dígito Luminoso 60mm
<b>Indicadores</b>	Baja batería - Carga estable-Cero-T ara-Transmisión RF.
<b>Alimentación</b>	12 volts con batería de tipo gel recargable.
<b>Autonomía</b>	Superior a 25 hs de uso continuo.
<b>Funciones</b>	CERO -TARA - On/Off - Transmisión RF ( Opcional: Acumulador -Modo contador- Modo Pico.)
<b>Construcción</b>	Gabinete de acero 5 mm de alto impacto. Revestido con pintura EPOXI. Pulsadores de comando industriales de alta eficiencia. Leds indicadores de estado frontales de alta visibilidad. Panel frontal digital sin partes salientes. Alojamiento para batería de fácil y rápido acceso.
<b>Celda de carga</b>	Material acero aleado. Sobre carga admisible 150% a Rotura 300%.

(\*)Especificaciones técnicas sujetas a modificación sin previo aviso.

### KIT DE ENTREGA:

- 2 Baterías recargables A&L (Cod. Repuesto: BG-R0299)
- 1 Cargador de baterías A&L (Cod. Repuesto: BG-R0078)
- 2 Antenas RF calibradas según freq./ ID (Cod. Repuesto: BG-R0172F)
- 1 Sobre c/Documentación: Manual de uso – Certificado Garantía – Certificado de Calibración.
- 1 Kit de accesorios de fijación según capacidad incluye 2(dos) grilletes 1(un) gancho c/traba seg..



**DIMENSIONES**

Código	Capacidad kg	Div Min kg	Cotas(mm)										Peso kg
			A	B	C	D	E	F	G	H	I	J	
DN-E0482RF	5.000	2	360	300	50	130	320	60	560	718	158	90	22
DN-E0787RF	7.500	2	440	300	68	130	320	70	650	825	175	100	30
DN-E0480RF	10.000	5	500	300	70	130	320	76	760	950	190	115	40
DN-E0558RF	15.000	5	500	300	70	130	320	76	760	1010	250	140	42
DN-E0457RF	17.000	5	660	300	125	130	320	140	1010	1350	340	180	82
DN-E0706RF	20.000	10	610	300	100	130	320	115	-	-	-	-	43
DN-E0454RF	25.000	10	660	300	125	130	320	135	-	-	-	-	53
DN-E0448RF	35.000	20	845	300	130	130	320	145	-	-	-	-	88
DN-E0456RF	55.000	20	985	300	185	130	320	215	-	-	-	-	132
DN-E739BRF	85.000	50	1120	300	200	130	320	265	-	-	-	-	192/52
DN-E740BRF	120.000	50	1280	300	245	130	320	315	-	-	-	-	288/70
DN-E0801RF	150.000	100	1300	300	260	130	320	310	-	-	-	-	360/80

**OPCIONALES:** Indicador Remoto Inalámbrico, de mesa o tipo mano- Impresor de Etiquetas c/código barras.

