



# Dinamómetro Electrónico

## AHS-IIR (BAJA CAPACIDAD)

Disponibles: 150 - 300 - 600 kgf

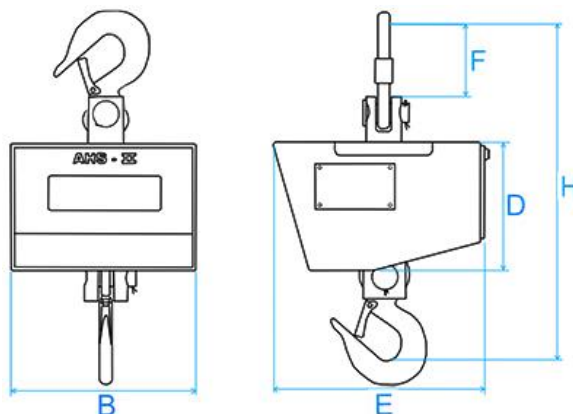
Dinamómetro electrónico con display LCD gráfico 3.2" back-light.  
Para medición de cargas en suspensión y operaciones de pesaje industrial.  
Esta versión de tamaño reducido y compacto, es óptima por su fácil acarreo y manipulación. Ideal para aplicaciones donde los dispositivos de elevación son de media y baja altura. (en Aparejos eléctricos, autoelevadores, zorras, etc.)  
Evita demoras y movimientos innecesarios, en caso de desplazarse hasta basculas fijas, optimizando tiempo, espacios y reduciendo costos operativos.



Industria Argentina Marca A&L - Fabricado y Comercializado por A&L Integral Trade S.A.

### Especificaciones Técnicas

<b>Precisión</b>	0.1 % (1:1000)
<b>Temperatura</b>	Rango de operación desde -5°C a +40°C
<b>Display</b>	Cristal Líquido (LCD) Gráfico 3.2 " Retroiluminado monocromático blanco y negro
<b>Indicadores</b>	Unidad de medida, Tara, Carga estable, nivel de carga de Batería.
<b>Alimentación</b>	4 pilas alcalinas 1,5V "AA"
<b>Autonomía</b>	100 hs de uso continuo.
<b>Funciones</b>	Cero, Tara y Peak Hold (Opcional Modo Contador - Reemplaza la función Peak Hold). Auto apagado (min): 5 -15 - 30 - 60 (Std. de fábrica en 15 min.)
<b>Construcción</b>	Gabinete de acero de 3 mm revestido con epoxi. Pulsadores con micros de alta eficiencia.
<b>Sujeción</b>	Superior: Mosquetón / Inferior: Gancho c/traba de seguridad (cumple disposiciones ART)
<b>Celda de carga</b>	Marca A&L de Acero aleado de tipo tracción. Sobrecarga admisible 150% a - Rotura 300%
<b>Unidades</b>	Disponibles: <b>Kgf, tf o N</b> (de fabrica sale configurado a solicitud del cliente).



Codigo	Capacidad kg	Resol. kg	Cotas(mm)										Peso kg
			A	B	C	D	E	F	G	H	I	J	
DN-E0806R	150	0,1	---	150	---	105	155	60	---	290	---	---	3.7
DN-E0807R	300	0,1	---	150	---	105	155	60	---	290	---	---	3.7
DN-E0808R	600	0,2	---	150	---	105	155	60	---	290	---	---	3.7

### KIT DE ENTREGA:

- 1 Dinamómetro según capacidad del sensor especificado.
- 1 Kit de accesorios de fijación (Mosquetón + Gancho c/traba)

